

LZB-()D系列玻璃转子流量计

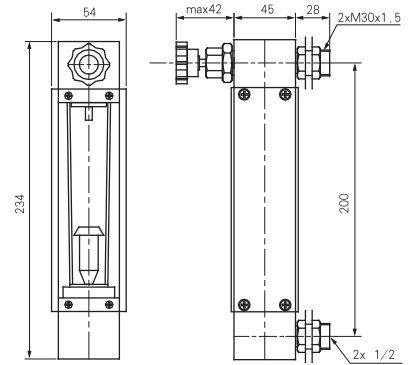
概 述

LZB-()D系列玻璃转子流量计，引进国外先进技术，采用面板式安装，带有流量调节阀，其结构轻巧，外形美观，安装方便，可加装报警开关，适合在较低的工作压力下使用。



外形及安装尺寸

单位：mm



LZB-15D/20D

型号规格及技术参数

通径 DN	型号	测量范		最高温度 (°C)

LZB-25D

LZB-30D